

GALA CUT 350K

Inverter

Ref:50900000

1/2



Fonction principale:

Coupe au plasma électrique soufflé à air comprimé. Coupe de toute sorte de matériaux conducteurs d'électricité: Acier, acier inoxydable, aluminium, laiton, etc. Système inverter de haute portabilité avec compresseur intégré.

Utilisation:

Utilisation professionnelle. Installation sans compresseur.

Alimentation électrique:

1 Ph 230V – 50/60Hz.

Principaux avantages:

- Groupe autonome du serteur pneumatique, compresseur intégré.
- Système inverter de basse consommation. Dimansions réduites.
- Système portable ou pra chariot de transport intégré de série.
- Coupe d'acier jusqu'à 12 mm (15 mm de coupe de séparation) d'épaisseur.
- Torche d'amorçage automatique sans HF. Sans gênes par perturbations électromagnétiques.
- Système d'ignition "Back striking". Durée maximum des consommables.
- Possibilité de coupe de grilles.

CARACTÉRISTIQUES TECHNIQUES GALA CUT 350 K

Ref. 509.00.000

ALIMENTATION D'ENTRÉE

Tension d'alimentation (U1-1Ph 50/60 Hz)
Intensité primaire max. (I1max)
Intensité primaire effective (I1eff)
Approprié pour générateurs de soudage.
Protection contre surtension. (jusqu'à 450 V).

230 V ± 10%
29 A
17 A
SI
SI

TORCHE

Torche (comprise dans la machine)
Type de gaz d'entrée
Système d'ignition
Intensité de l'arc pilote

PT-40 (4 m)
AIR COMPRIMÉ
Pneumatic - par court-circuit
16 A

COMPRESSEUR

Débit de travail
Données électriques
Niveau de bruit
Système semi-automatique de filtre et décharge.

82 l/mín (3 bar)
230 V/50 Hz/620 W
68 dB
OUI

SORTIE DE COUPE

Épaisseur d'acier maximum de coupe (de séparation)
Marge de réglage du courant de coupe I2
Intensité maximum de coupe
Intensité nominale de coupe (ED=100%)

12 mm (15 mm)
16 - 35 A(130V)
35 A / 94 V (35%)
21 A (100%)

FONCTIONS

Ignition "Back striking". Durée maximum des consommables
Mode de travail de rallumage (coupe de grilles)
Indicadteur tension du secteur.
Purge d'air
Protection par saut hermique du compresseur
Protection contre la surchauffe
Protection par tension U1 hors de la plage nominale
Protection contre la défaillance d'électrode
Protection du porte-tuyère de torche
Indication de tension secondaire

OUI
OUI
OUI
OUI
OUI
OUI
OUI
OUI
OUI

Degré de protection mécanique
Dimensions (sans chariot)
Poids (sans chariot)

IP 21
260x500x540
25Kg

Salon normes EN60974-1,, EN60974-7 y EN 60974-10



Solutions du soudage


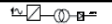



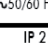

INNOVONS • FABRIQUONS • FORMONS • CONSEILLONS

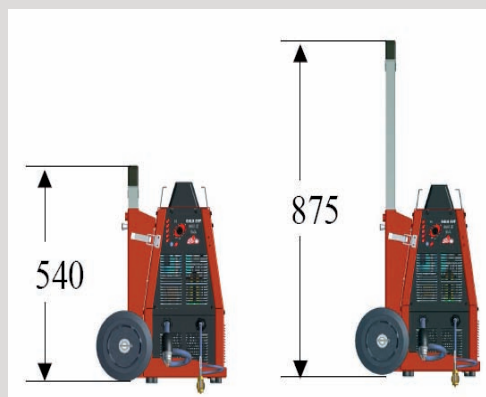
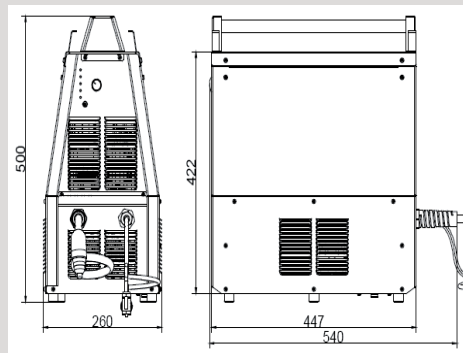
GALA CUT 350K

Inverter

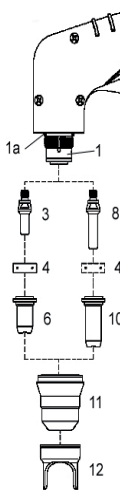
Ref:50900000

2/2

 CIF A- 50 /045319 50.014 ZARAGOZA - SPAIN		gala gar	
TYP: GALA CUT 350 K. REF:509.00.000			
		UNE-EN 60974-1	
		16A / 86.4V - 35A / 94 V	
		X	35% 60% 100%
		I ₁	35 A 27 A 21 A
		U ₁	94 V 90.7 V 88.4 V
		U ₁ 230 V	I _{max} = 29A I _{min} = 17 A
IP 21			



Pièces de rechange torche PT-40
système d'ignition "back striking": durée maximum des consommables

	RÉFÉRENCE	DESCRIPTION
	1609602	Pos.1 Tête torche 70°
	165162060	Pos.1a Joint torique (O-ring)
	1609605	Poignée avec micro-interrupteur.
	160730120	Micro-interrupteur
	1652582	Pos.3 Électrode courte MAXIMUM LIFE
	1660028	Pos.4 Diffuseur gaz (commun)
	165131209	Pos. 6 Tuyère courte dia 0,9 (40 A)
	1652583	Pos.8 Électrode longue
	165131409	Pos.10 Tuyère longue dia 0,9 (40 A)
	1660389K4	Pos.11 Porte tuyère avec 4 orifices
	1660432	Pos.12 Buse externe monobloc à deux pointes
	1651866	Dispositif pour coupe circulaire au plasma (compas)
1651823	Rail de guidage de coupe.	



Solutions du soudage

INNOVONS • FABRIQUONS • FORMONS • CONSEILLONS